

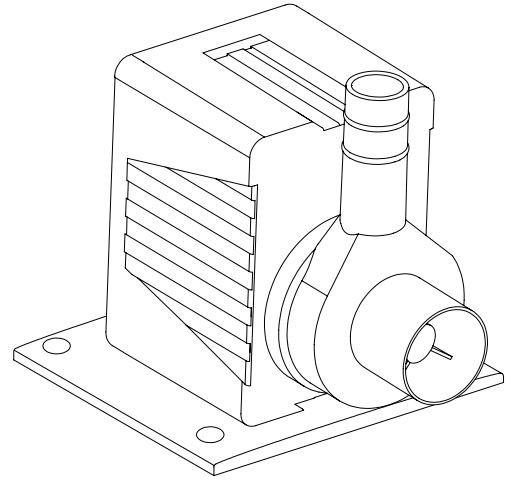
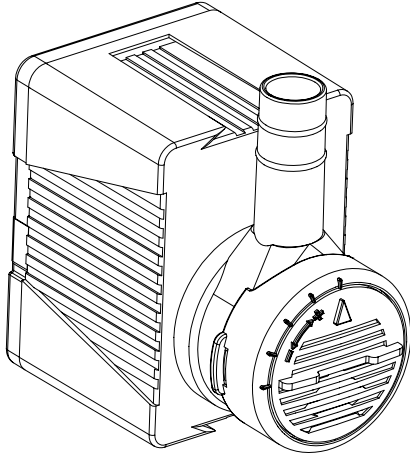
# SUBMERSIBLE PUMP OWNERS MANUAL

## Models: M250A & M400A



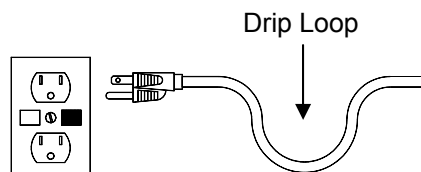
CZ8697  
Rev. D

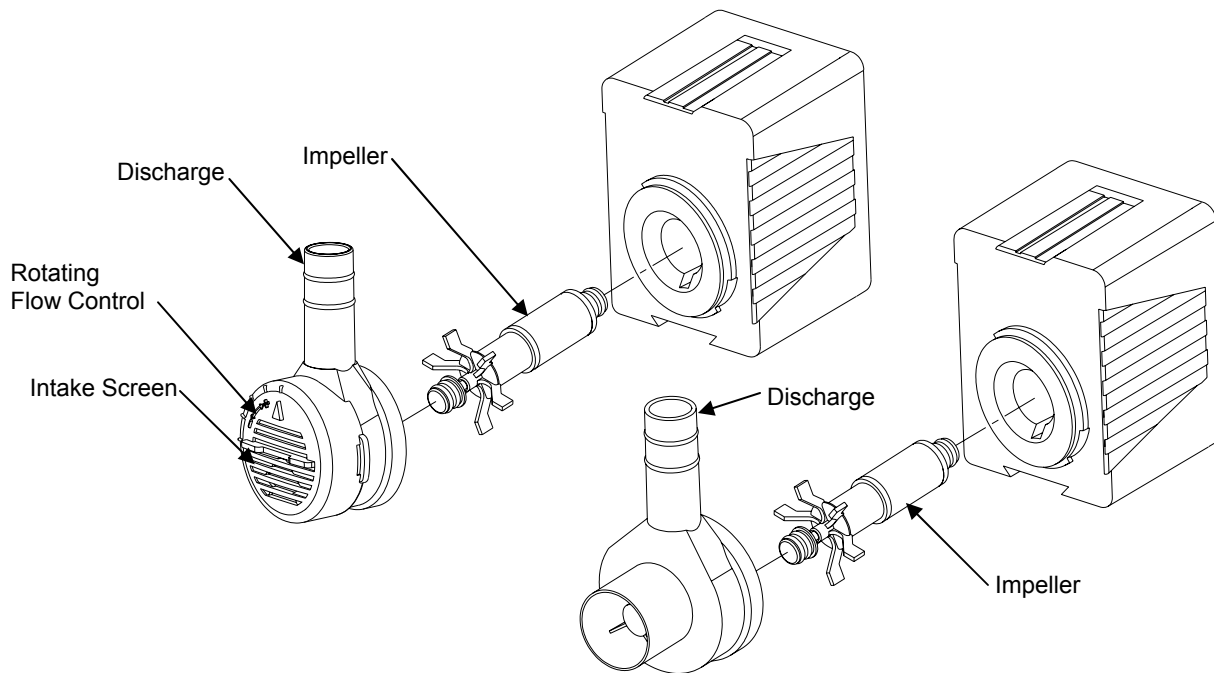
This pump is carefully inspected and tested to ensure both safety and operating performance. The Pump is manufactured for continuous duty usage. Failure to follow these instructions and warnings may result in pump damage and/or serious injury. Be sure to save this manual for future reference.



### WARNING

- **Risk of electrical shock**, this pump is supplied with a grounding conductor and a grounding type attachment plug. **To reduce risk of electrical shock**, be certain that it is connected only to a properly grounded, grounding-type receptacle.
- **To reduce the risk of electric shock**, use the pump with the flow control only on portable self-contained fountains no larger than 5 feet in any dimension.
- The National Electric Code requires that a ground fault circuit interrupter (GFCI) be used in the branch circuit supplying fountain pumps and other pond equipment. See your electrical supplies dealer for this device.
- Do not remove grounding pin from the plug.
- Do not connect to any voltage other than that shown on the pump.
- **To reduce risk of electrical shock**, always disconnect from power outlet before handling pump or putting your hands into the water.
- Do not let pump run dry.
- Operate in non-heated fresh water only. Ensure that the pump is completely submerged for proper cooling to assure the pump's life.
- Do not remove the pump by pulling the power cord.
- Power cord cannot be replaced; pump should be discarded if any cord damage occurs.
- Ensure that the electrical cord loops below the electrical outlet to form a "Drip Loop". This will prevent water from running down the cord into the electrical outlet.





## **MAINTENANCE**

**CAUTION:** Always disconnect from the electrical outlet before handling the Pump.

**IF THE PUMP FAILS TO OPERATE, CHECK THE FOLLOWING:**

- Check the circuit breaker and try another GFCI protected outlet to ensure the Pump is getting electrical power.
- Check the pump discharge, impeller and tubing for obstructions.
- Check the intake screen to ensure it is not clogged.
- Flush with water to remove any algae build-up.
- To clean the Impeller area: rotate the volute 45° counter-clockwise and pull it straight out. Rotate the impeller by hand to ensure that it can spin freely.
- Use a stream of water to remove any debris.
- Monthly maintenance will add to your Pump's life.

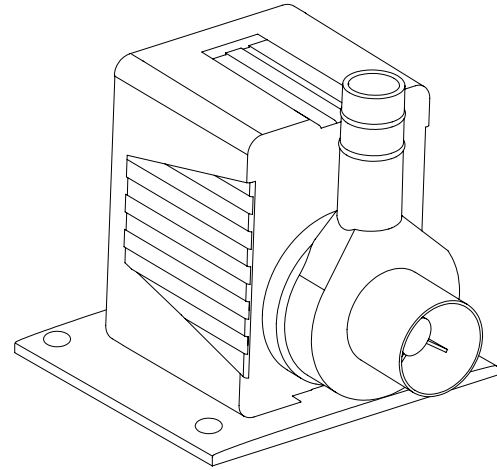
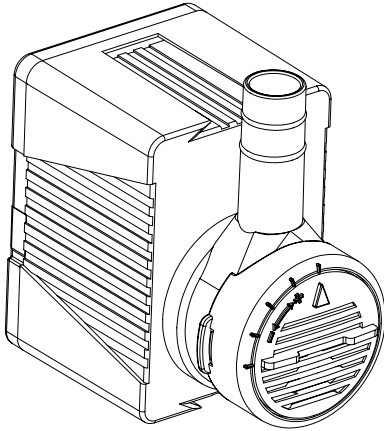
MODEL#	TYPICAL PERFORMANCE ±10%							
	FLOW (gallons per hour)			MAX LIFT	VOLTS	AMPS	Hz	WATTS
	1'	2'	4'					
M250	271	241	164	6.5'	120	.50	60	23
M400	405	378	265	8.2'	120	.68	60	33

# MANUAL del PROPIETARIO de la BOMBA SUMERGIBLE

## Modelos: M250A y M400A Series



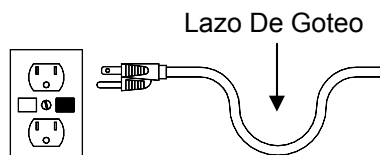
Esta bomba se ha examinado y probado cuidadosamente para seguridad y funcionamiento. Fabricada para uso continuo. Sin embargo, el no seguir las instrucciones y advertencias de este manual puede dar como resultado que la bomba sufra daños y/o que se produzcan lesiones graves. Asegúrese de leer y conservar este manual para consultas futuras.

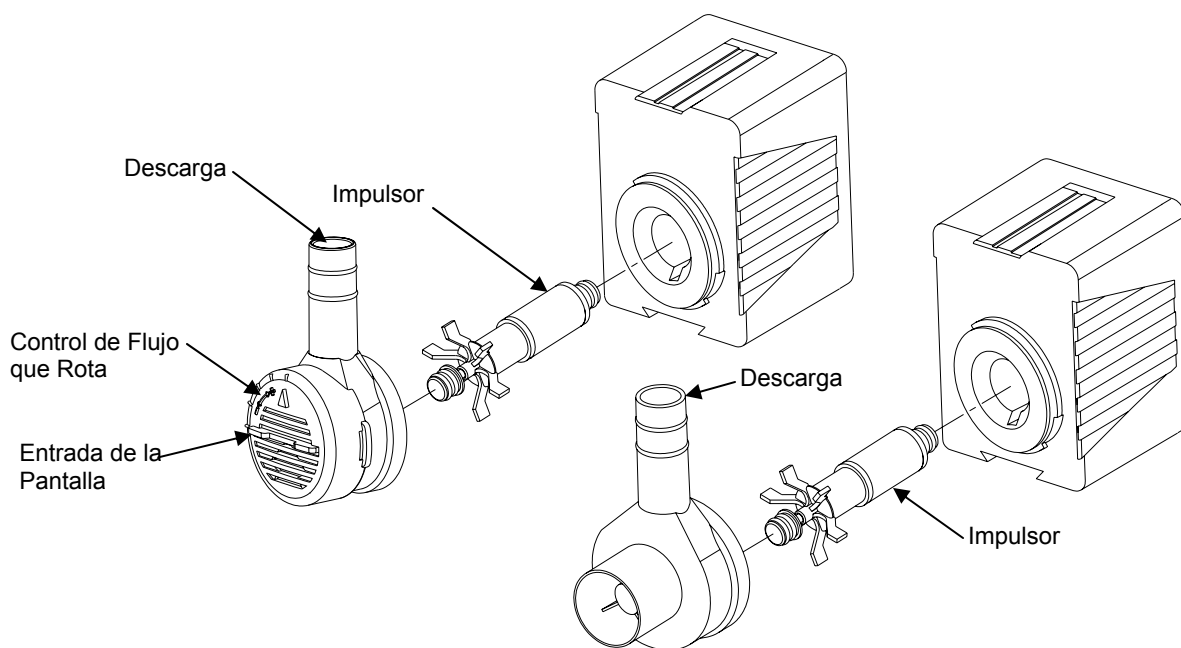


### **ADVERTENCIA**

- **Riesgo de choque eléctrico**, esta bomba se proporciona con un conductor de tierra y un enchufe con conexión a tierra. **Para reducir el riesgo de choques eléctricos**, enchúfela únicamente a un tomacorriente conectado a tierra.
- **Para reducir el riesgo de choques eléctricos**, use la bomba que tiene control de flujo solamente en fuentes portátiles contenidas no mas grandes de 1,52 m en cualquier dimensión.
- El Código Eléctrico Nacional de los Estados Unidos requiere el uso de un disyuntor de circuitos en caso de fugas a tierra (GFCI), que debe conectarse a la rama del circuito eléctrico que abastece las bombas de fuentes y otro equipo para estanques. Consulte a su proveedor de productos eléctricos acerca de este dispositivo.
- No retire la clavija de tierra de la enchufe.
- No conecte la bomba a voltajes distintos de los especificados en la bomba.
- **Para reducir el riesgo de choques eléctricos**, desconecte siempre la bomba de su tomacorriente antes de manipularla o de introducir las manos en el agua.
- No permita que la bomba funcione en seco.
- Haga funcionar la bomba únicamente en agua dulce no calentada. Asegúrese de que la bomba quede completamente sumergida para garantizar su enfriamiento y prolongar su duración.
- No extraiga la bomba tirando del cable de alimentación eléctrica.
- El cable de alimentación eléctrica no puede ser reemplazado. En caso de daños al cable, toda la bomba debe ser desechada.
- Al retirar la bomba del agua, séquela siempre cuidadosamente para impedir que el agua corra por el cable e ingrese en el tomacorriente.

Importador: SERVICIOS HOME DEPOT, S.A. de C.V.  
RICARDO MARGAIN ZOZAYA 555 EDIFICIO A,  
FRACC. PARQUE CORP. SANTA ENGRACIA,  
SAN PEDRO GARZA GARCÍA, NUEVO LEÓN, C.P.  
66267  
TEL. 81 55 70 00





## MANTENIMIENTO

**CUIDADO:** Desconecte siempre de la toma eléctrica antes de tocar la Bomba.

### SI LA BOMBA NO FUNCIONA, REVISE LO SIGUIENTE:

- Revise el fusible del circuito y pruebe otro tomacorriente (GFCI) para asegurarse de que la Bomba recibe alimentación eléctrica.
- Revise la boca de descarga, impulsor y la tubería de la Bomba para asegurarse de que no contiene obstrucciones o estrangulamientos.
- Revise el filtro de malla de entrada para asegurarse.
- Limpie con un chorro de agua para quitar cualquier acumulación de las algas.
- Limpiar el área del Impulsor: gire la tapa del impulsor 45° en el sentido contrario de las agujas del reloj y jale derecho hacia fuera. Haga girar el impulsor a mano para comprobar que pueda rotar libremente.
- Use un cepillo pequeño con un chorro de agua para limpiar dentro.
- Mantenimiento en cada mes le ayudara que le dure más la Bomba.

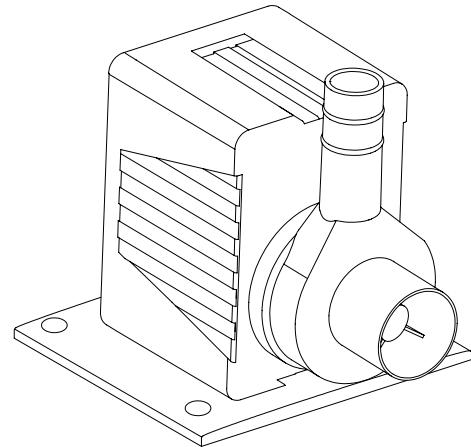
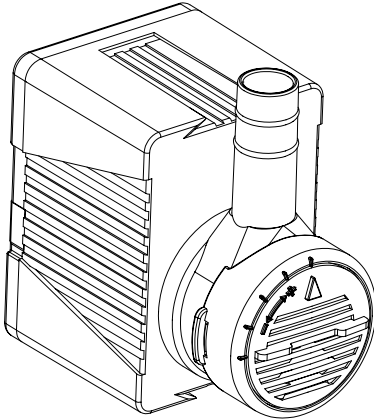
MODELO#	Funcionamiento $\pm 10\%$							
	FLUJO (L/h)			ELEV MAXIMA (m)	VOLT	Ampere	Hz	Watt
	30,5cm	61,0cm	1,22m					
M250	1 024	910	620	1,98	120	0,50	60	23
M400	1 533	1 430	1 003	2,60	120	0,68	60	33

# GUIDE D'UTILISATION de la POMPE SUBMERSIBLE

## POMPES: M250A et M400A



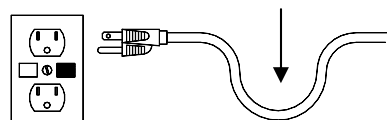
Cette pompe est soigneusement inspectée pour vérifier leur sûreté et leur bon fonctionnement dans des bassins et des fontaines. Ils sont manufacturés pour l'utilisation de devoir continu. Il faut cependant suivre les instructions et directives suivantes sous peine de blessures ou de dommages causés à la pompe. Assurez-vous d'avoir lu ce guide et de le conserver pour consultation ultérieure.

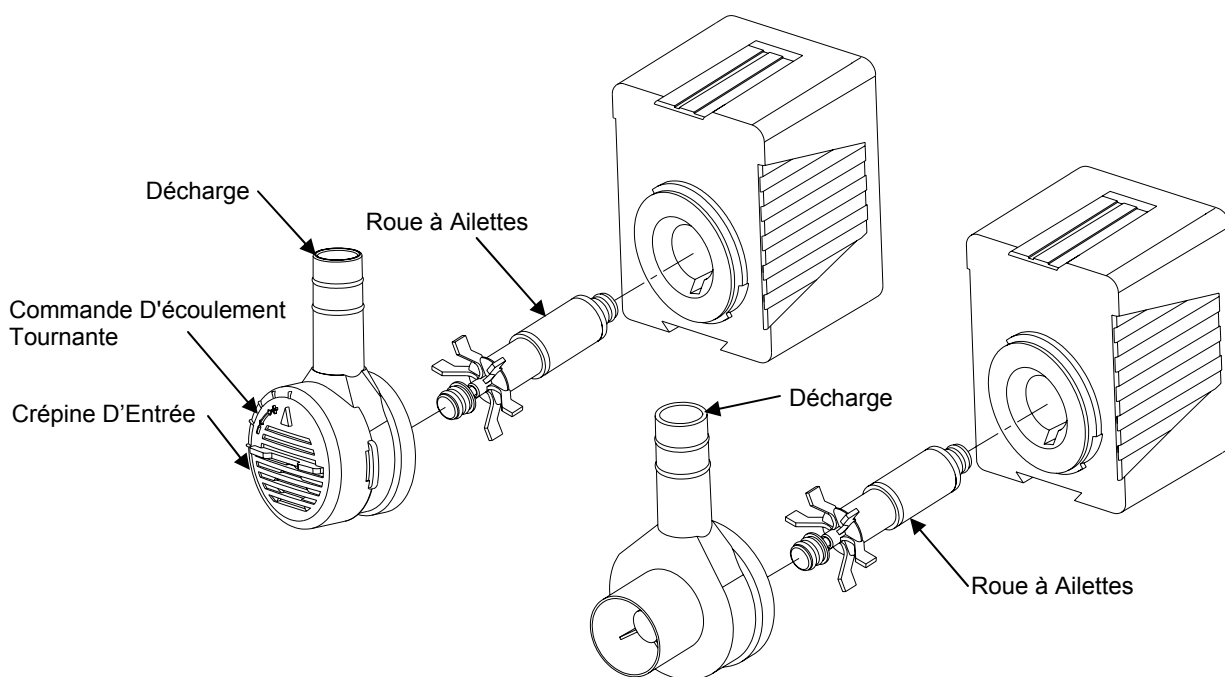


### AVERTISSEMENT

- **Risques d'électrocution** : Cette pompe est munie d'une prise de terre et d'une fiche de raccordement avec mise à la terre. Ne branchez l'appareil qu'à une prise adéquatement mise à la terre afin d'éviter les **risques de chocs électriques**.
- **Les risques de chocs électriques**, employez la pompe avec la commande d'écoulement seulement sur les fontaines portatives de contained pas plus en grande partie que 5 pieds dans n'importe quelle dimension.
- Le National Electric Code (le Code National de L'électricité) exige qu'un disjoncteur de fuite à la terre (GFCI) soit utilisé dans le circuit de dérivation alimentant les pompes pour fontaine ou autre équipement pour bassins. Consultez votre revendeur de fournitures électriques à ce sujet.
- Ne retirez pas la broche de mise à la terre de la fiche.
- Ne branchez pas l'appareil à une source de tension autre que celle spécifiée sur la Pompe.
- Débranchez toujours l'appareil de la prise de courant avant de le manipuler ou de plonger vos mains dans l'eau **les risques de chocs électriques**.
- Ne laissez pas la pompe courir sec.
- Fonctionnez en eau doux non chauffé seulement. Assurez-vous que la pompe est complètement submergée pour que le refroidissement approprié assure la vie de la pompe.
- N'enlevez pas la pompe en tirant le cordon de secteur.
- Le cordon de secteur ne peut pas être remplacé ; la pompe devrait être jetée si n'importe quels dommages se produisent.
- Afin d'éviter que l'eau ne s'écoule sur le cordon et ne s'infilte dans la prise de courant, le cordon doit former une boucle sous la prise, formant ainsi une «boucle d'égouttement».

Boucle D'égouttement





## ENTRETIEN

**MISE EN GARDE** : Débranchez toujours la Pompe avant de la manipuler ou de procéder à des travaux d'entretien.

**SI LA POMPE NE FONCTIONNE PAS, VÉRIFIEZ CE QUI SUIT:**

- Vérifiez le disjoncteur et essayez une autre prise de type disjoncteur de fuite à la terre (GFCI) pour vous assurer que la Pompe est alimentée en courant.
- Vérifiez décharge de la Pompe, roue à ailettes et tuyaux pour obstructions.
- Vérifiez la crépine d'entrée d'air pour vous assurer qu'elle n'est pas colmatée.
- Rincez avec de l'eau pour enlever n'importe quel habillage d'algues.
- Pour nettoyer la région de roue à ailettes : Tournez le logement 45° dans le sens contraire des aiguilles d'une montre. Tenez le grand logement circulaire et tirez-le directement dehors. Tourner la roue à ailettes à la main pour assurer qu'il peut tourner librement.
- Employez un courant d'eau pour enlever n'importe quels débris.
- Un entretien mensuel prolonge la durée de service de la Pompe.

MODÈLE#	Exécution ±10%							
	DÉBIT (L/h)			HAUTEUR DE REFOULEMENT MAX (m)	Volt	Ampere	Hz	Watt
	30,5cm	61,0cm	1,22m					
M250	1 024	910	620	1,98	120	0,50	60	23
M400	1 533	1 430	1 003	2,60	120	0,68	60	33

### LIMITED WARRANTY

Each Beckett Corporation ("Beckett") product is warranted to be free from defects in material and workmanship for the applicable Warranty Period (herein so called) set forth below. The Warranty Period for each product commences on the date of purchase by the original purchaser. The Warranty Periods are as follows:

<u>Product Type or Name</u>	<u>Warranty Period</u>	<u>Product Type or Name</u>	<u>Warranty Period</u>
Pump Models:		Waterfall Weir & Skimmer.....	5 Years
G Series; W Series; WF Series.....	2 Years	Liner Material:	
UL6500A; XL-6500A.....	2 Years	35 mil PVC.....	20 Years
Other Pump Models.....	1 Year	40 mil EPDM.....	20 Years
Pre-Formed Poly Ponds.....	15 Years	20 mil PVC.....	15 Years
		All Other Beckett Products.....	90 days

**APPLICATION:** The warranty covers only properly installed and maintained Beckett products and is limited to application at normal temperature 32°F to 86°F, (0°C to 30°C) pumping fluids with a specific gravity up to 1.1 and with a pH range of 5 to 9 (fresh water). Other liquid applications and extreme temperature uses must be approved in advance by Beckett. The warranty does not apply to or cover damages or defects caused by external causes, including, but not limited to, improper or faulty installation or unauthorized modification, lightning, electrical surges, abuse, misuse or abnormal use or misapplication, including use in a manner inconsistent with the product's intended function. The purchaser is responsible for determining the suitability of the product for its intended use. If products are damaged in transit, a claim should be filed with the carrier.

**REMEDY:** If there has been a failure to conform to the warranty, Beckett will, at Beckett's option, repair, replace or issue a refund for the particular nonconforming product or part. Repair, replacement or refund, at Beckett's option, is the exclusive remedy in the event of a failure to conform to the warranty. Warranty claims must be made within 3 months after expiration of the applicable Warranty Period.

**ADMINISTRATION:** Warranty claims must be made by returning the nonconforming Beckett product, freight prepaid, along with proof of purchase, to: Beckett Corporation, Customer Service Dept., 3321 E. Princess Ann Rd., Norfolk, Va. 23502 Telephone (866) 466-4319 authorization from Beckett is required prior to returning nonconforming products or parts. All products or parts returned will be inspected to determine cause of failure before warranty is approved.

**INSTALLATION, REMOVAL AND/OR SHIPPING CHARGES:** The warranty does not cover any costs associated with the installation, removal or shipping of products subject to warranty claims.

**DISCLAIMER AND LIMITATION:** THE EXPRESS WARRANTY AND REMEDIES SET FORTH ABOVE ARE EXCLUSIVE AND IN LIEU OF ALL OTHER WARRANTIES AND REMEDIES, WHETHER ORAL OR WRITTEN, EXPRESS OR IMPLIED. TO THE FULL EXTENT PERMITTED BY LAW, BECKETT EXPRESSLY DISCLAIMS ANY AND ALL IMPLIED WARRANTIES, INCLUDING, WITHOUT LIMITATION, THE IMPLIED WARRANTIES OF MERCHANTABILITY AND FITNESS FOR A PARTICULAR PURPOSE. IF IMPLIED WARRANTIES CANNOT BE DISCLAIMED, ALL SUCH IMPLIED WARRANTIES ARE LIMITED TO THE DURATION OF THE APPLICABLE EXPRESS WARRANTY.

BECKETT DOES NOT ACCEPT LIABILITY BEYOND THE REMEDIES EXPRESSLY SET FORTH IN THIS WARRANTY. IN NO EVENT SHALL BECKETT BE LIABLE OR RESPONSIBLE FOR INCIDENTAL OR CONSEQUENTIAL DAMAGES. BECKETT'S AGGREGATE LIABILITY UNDER THIS WARRANTY OR WITH RESPECT TO ANY PRODUCT COVERED HEREBY, UNDER ANY LEGAL THEORY, SHALL NOT EXCEED THE PURCHASE PRICE PAID FOR THE NONCONFORMING PRODUCT. THE LIMITATIONS CONTAINED IN THIS PARAGRAPH SHALL NOT APPLY TO INJURY TO THE PERSON.

Some States do not allow the exclusion or limitation of incidental or consequential damages or exclusions or limitations on the duration of an implied warranty, so the above limitations or exclusions may not apply to you. This warranty gives you specific legal rights and you may also have other rights that vary from State to State.

### FOR YOUR RECORDS:

Date of Purchase \_\_\_\_\_

Model Number \_\_\_\_\_

Name of Dealer \_\_\_\_\_

**PLEASE KEEP RECEIPT IN CASE OF WARRANTY SERVICE.**

### GARANTÍA LIMITADA

Cada uno de los productos de Beckett Corporation ("Beckett") esta garantizado por el Periodo de Garantía (como se define en esta garantía) que se menciona abajo, contra defectos en material y manufactura. El Periodo de Garantía para cada producto comienza en el día de compra por el comprador original. El Periodo de Garantía es el siguiente:

<u>Tipo de Producto o Nombre</u>	<u>Periodo de Garantía</u>	<u>Tipo de Producto o Nombre</u>	<u>Periodo de Garantía</u>
Modelos de Bombas:		Material Lineal	
Serie G; Serie W; Serie WF.....	2 años	35 mil PVC.....	20 años
UL6500A; XL-6500A.....	2 años	40 Mil EPDM.....	20 años
Otros modelos de Bombas.....	1 año	20 mil PVC.....	15 años
Estanques de Poly Pre-Formados.....	15 años	Todos los demás productos Beckett.....	90 días

**APLICACIÓN:** La garantía únicamente cubre los productos Beckett que hayan sido correctamente instalados y mantenidos y se limita a la aplicación de fluidos para bombas a una temperatura normal 32°F a 86°F, (0°C a 30°C) con una especificación gravitacional de hasta 1.1, y con un pH dentro del rango de 5 a 9 (agua fresca). Cualquier otra aplicación de líquidos o uso de temperaturas extremas debe ser aprobado previamente por Beckett. La garantía no aplica o cubre daños o defectos causados por causas externas, incluyendo pero no limitándose a, instalación inapropiada o defectuosa, o modificaciones no autorizadas, tormentas eléctricas, cambios de corriente eléctrica, abuso, uso no recomendado, uso anormal o aplicación incorrecta, incluyendo el usar el producto de manera inconsistente con su finalidad. El comprador es responsable de determinar la conveniencia del producto para el uso intencionado. Si el producto se daña en tránsito, cualquier queja o demanda debe ser presentada con el transportista.

**REMEDIOS:** Si ha existido una falta en la garantía, Beckett, bajo su propia discreción, optará por reparar, reemplazar o otorgar una devolución por los productos o parte particular que no cumpla con ella. Reparar, reemplazar o devolver, a la única discreción de Beckett, será el único remedio en el caso que no se conforme a la garantía. Los reclamos amparados por la garantía deben ser hechos dentro de los 3 meses siguientes a la expiración del Periodo de Garantía.

**ADMINISTRACIÓN:** Los reclamos bajo la garantía deberán ser hechos regresando el producto defectuoso con, gastos de envío prepagados, con comprobante de compra, a: Beckett Corporation, Customer Service Dept., 3321 E. Princess Ann Rd., Norfolk, Va. 23502, teléfono (866) 466-4319. Autorización telefónica por parte de Beckett es requerida antes de regresar cualquier parte o producto inadecuado. Todos los productos o partes devueltas serán inspeccionados para determinar la causa de la falla antes de que se apruebe la garantía.

**INSTALACIÓN, REMOCIÓN, Y/O GASTOS ENVÍOS:** La garantía no incluye gastos asociados con la instalación, remoción o flete de los productos sujetos a los reclamos bajo garantía.

**RENUNCIAS Y LIMITACIONES:** LA GARANTÍA EXPRESA Y LOS REMEDIOS DESCRITOS ARRIBA SON LOS ÚNICOS Y EN LUGAR QUE CUALQUIER OTRA GARANTÍA O REMEDIOS, SEAN ORALES O ESCRITOS, EXPRESOS O IMPLÍCITOS. DE LA MANERA MAS AMPLIA QUE PERMITA LA LEY, BECKETT DE MANERA EXPRESA RENUNCIA CUALQUIER Y TODAS LAS GARANTÍAS IMPLÍCITAS, INCLUYENDO, SIN LIMITACIÓN ALGUNA, LAS GARANTÍAS IMPLÍCITAS DE COMERCIALIDAD Y USO PARA UN FIN ESPECIFICO. SI LAS GARANTÍAS IMPLÍCITAS NO PUEDEN SER RENUNCIADAS, TODAS LAS GARANTÍAS IMPLÍCITAS ESTÁN LIMITADAS A LA DURACIÓN DE LA GARANTÍA EXPRESA APLICABLE.

BECKETT NO ACEPTA RESPONSABILIDAD SUPERIOR A LOS REMEDIOS MENCIONADOS DE MANERA EXPRESA POR ESTA GARANTÍA. EN NINGÚN CASO BECKETT SERÁ CULPABLE O RESPONSABLE POR DAÑO INCIDENTALES O CONSECUENCIALES. LA RESPONSABILIDAD AGREGADA DE BECKETT'S BAJO ESTA GARANTÍA O RESPECTO A LOS PRODUCTOS CUBIERTOS POR LA MISMA, BAJO CUALQUIER TEORÍA LEGAL, NO PODRÁN EXCEDER DEL PRECIO DE COMPRA PAGADO POR EL PRODUCTO INADECUADO, LAS LIMITACIONES DE ESTE PÁRRAFO NO APLICARÁN A DAÑOS A PERSONAS

Algunos Estados no permiten la exclusión o limitación de daños incidentales o daños consecuenciales o la exclusión o limitación de la duración de las garantías implícitas, así que las limitaciones o exclusiones arriba mencionadas pueden no aplican en su caso. Esta garantía te da derechos legales específicos y usted a lo mejor tienes otros derechos que pueden variar de Estado a Estado.

### PARA SUS RECORDS:

Día de Compra \_\_\_\_\_

Numero de Modelo \_\_\_\_\_

Nombre del Vendedor \_\_\_\_\_

**POR FAVOR GUARDE EL RECIBO EN EL CASO QUE REQUIERA SERVICIO DE GARANTÍA**

## GARANTIE LIMITÉE

Chaque produit de Beckett Corporation (*Beckett*) est garanti contre les défauts de matières et de fabrication pour la période de garantie applicable (ainsi appelée dans les présentes) indiquée ci-dessous. Pour chaque produit, la période de garantie commence à la date de l'achat par l'acheteur initial. Les périodes de garantie sont les suivantes :

<u>Produit</u>	<u>Période de garantie</u>	<u>Produit</u>	<u>Période de garantie</u>
Modèles de pompes :		Revêtement :	
Série G; Série W; Série WF.....	2 ans	PVC 35 mil.....	20 ans
UL6500A; XL-6500A.....	2 ans	EPDM 40 mil.....	20 ans
Autres modèles de pompes.....	1 an	PVC 20 mil.....	15 ans
Étangs en poly préformé.....	15 ans	Tous les autres produits Beckett.....	90 jours

**APPLICATION :** La garantie ne couvre que les produits Beckett installés et entretenus de la façon appropriée et est limitée à l'application à la température normale de 32°F à 86°F, (0°C à 30°C) de fluides de pompage dont la gravité spécifique maximale est de 1,1 et dont le pH se situe entre 5 et 9 (eau douce). Les autres applications de liquide et les utilisations à des températures extrêmes doivent être approuvées à l'avance par Beckett. La garantie ne s'applique pas à des dommages ou à des défauts causés par des causes externes, y compris l'installation incorrecte ou défectueuse ou la modification non autorisée, la foudre, les surtensions, l'utilisation excessive, la mauvaise utilisation ou l'utilisation anormale ou la mauvaise application, y compris l'utilisation d'une manière incompatible avec la fonction prévue du produit. Il incombe à l'acheteur de déterminer si le produit convient à l'utilisation qu'il entend en faire. Si les produits sont endommagés dans le transport, une réclamation doit être déposée auprès du transporteur.

**RECOURS :** En cas de défaut de conformité à la garantie, Beckett, à son gré, réparera ou remplacera le produit ou la partie non conforme ou émettra un remboursement pour ce produit ou cette pièce non conforme. La réparation, le remplacement ou le remboursement au gré de Beckett constitue le recours exclusif en cas de défaut de conformité à la garantie. Les réclamations au titre de la garantie doivent être présentées au plus tard trois mois suivant l'expiration de la période de garantie applicable.

**ADMINISTRATION :** Les réclamations au titre de la garantie doivent être présentées avec une preuve d'achat ainsi que le produit Beckett non conforme, fret payé d'avance, à l'adresse suivante : Beckett Corporation, Customer Service Dept., 3321 E. Princess Ann Rd., Norfolk, Va. 23502, téléphone : (866) 466-4319. Il faut obtenir de Beckett une autorisation par téléphone avant de retourner des produits ou des pièces non conformes. Beckett inspectera tous les produits ou toutes les pièces afin de déterminer la cause du défaut de conformité avant d'approuver la garantie.

**FRAIS D'INSTALLATION, D'ENLÈVEMENT ET D'EXPÉDITION :** La garantie ne couvre pas les frais associés à l'installation, à l'enlèvement et à l'expédition des produits faisant l'objet de réclamations au titre de la garantie.

**DÉNI ET LIMITATION :** LA GARANTIE ET LES RECOURS EXPLICITES ÉNONCÉS CI-DESSUS SONT EXCLUSIFS ET TIENNENT LIEU DE TOUTE AUTRE GARANTIE ET DE TOUT AUTRE RECOURS, QU'ILS SOIENT VERBAUX OU ÉCRITS, EXPLICITES OU IMPLICITES. DANS TOUTE LA MESURE PERMISE PAR LA LOI, BECKETT NIE EXPRESSÉMENT TOUTES LES GARANTIES IMPLICITES, Y COMPRIS LES GARANTIES IMPLICITES DE QUALITÉ MARCHANDE ET D'ADAPTATION À UN USAGE PARTICULIER. TOUTES GARANTIES IMPLICITES QUI NE PEUVENT ÊTRE NIÉES SONT LIMITÉES À LA DURÉE DE LA GARANTIE EXPLICITE APPLICABLE.

BECKETT N'ACCEPTÉ PAS DE RESPONSABILITÉ AU-DELÀ DES RECOURS EXPRESSÉMENT INDIQUÉS DANS LA PRÉSENTE GARANTIE. QUEL QUE SOIT LE CAS, BECKETT NE SERA PAS RESPONSABLE DE DOMMAGES ACCESSOIRES OU INDIRECTS. LA RESPONSABILITÉ GLOBALE DE BECKETT AUX TERMES DE LA PRÉSENTE GARANTIE OU EN CE QUI CONCERNE TOUT PRODUIT COUVERT PAR CELLE-CI, QUELQUE SOIT LA THÉORIE JURIDIQUE INVOQUÉE, NE DOIT PAS DÉPASSER LE PRIX D'ACHAT PAYÉ POUR LE PRODUIT NON CONFORME. LES LIMITATIONS CONTENUES DANS LE PRÉSENT PARAGRAPHE NE S'APPLIQUENT PAS AUX LÉSIONS CORPORELLES.

Certains États ne permettant pas l'exclusion ou la limitation de dommages accessoires ou indirects ou les exclusions ou les limitations touchant la durée d'une garantie implicite, les limitations ou les exclusions précédentes ne s'appliquent peut-être pas à vous. La présente garantie vous accorde des droits juridiques particuliers, mais vous jouissez peut-être également d'autres droits qui varient d'un État à l'autre.

### POUR VOS DOSSIERS :

Date de l'achat \_\_\_\_\_  
Numéro du modèle \_\_\_\_\_  
Nom du dépositaire \_\_\_\_\_

**VEUILLEZ GARDER LE REÇU EN CAS DE RECOURS À LA GARANTIE**

## **BECKETT CORPORATION**

3321 E. Princess Ann Rd.  
Norfolk, Va. 23502  
www.888beckett.com  
Toll Free: 1-866-466-4319



© 2007 BECKETT CORPORATION All Rights Reserved

Importador: **SERVICIOS HOME DEPOT, S.A. de C.V.**  
**RICARDO MARGAIN ZOZAYA 555 EDIFICIO A,**  
**FRACC. PARQUE CORP. SANTA ENGRACIA,**  
**SAN PEDRO GARZA GARCÍA, NUEVO LEÓN, C.P. 66267**  
**TEL. 81 55 70 00**